

Service



Komplette Anleitung
Complete user manual
steinel.de/110085317.pdf



+49 5245-448-188



service@steinel.de

Find your local service
steinel.de/contact

STEINEL Vertrieb GmbH
Dieselstraße 80-84, 33442 Herzebrock-Clarholz, Germany
www.steinel.de

110085330_06/2021_A Technische Änderungen vorbehalten. / Subject to technical modification without notice.

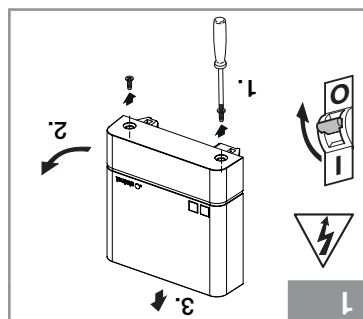
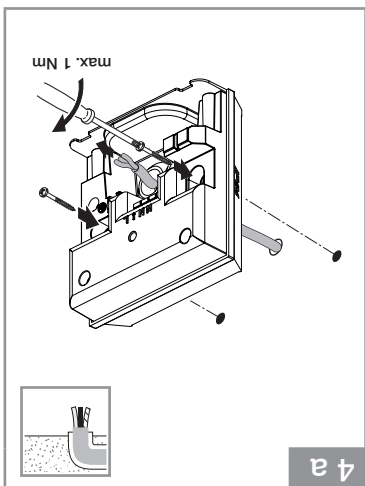
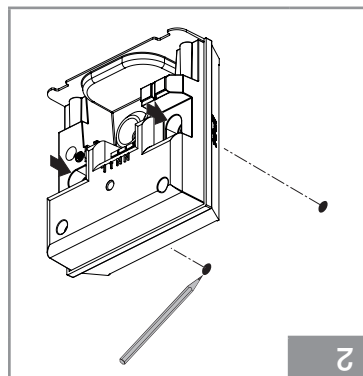
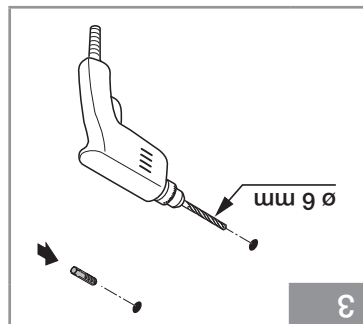
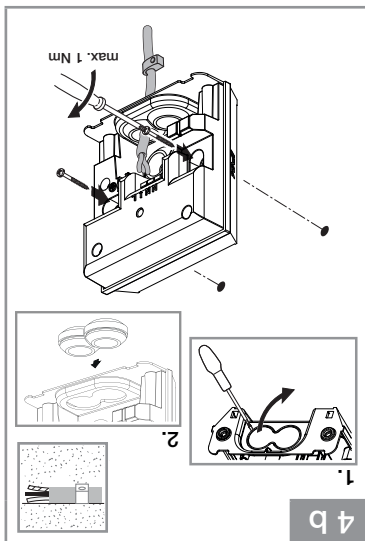
Quick Start



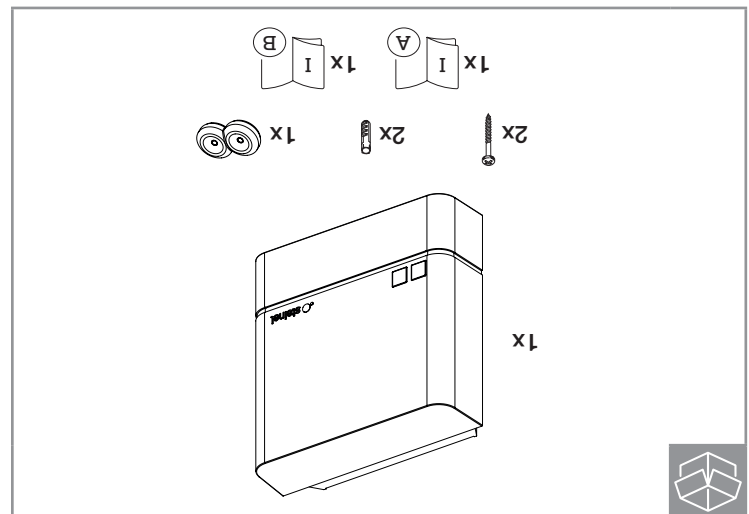
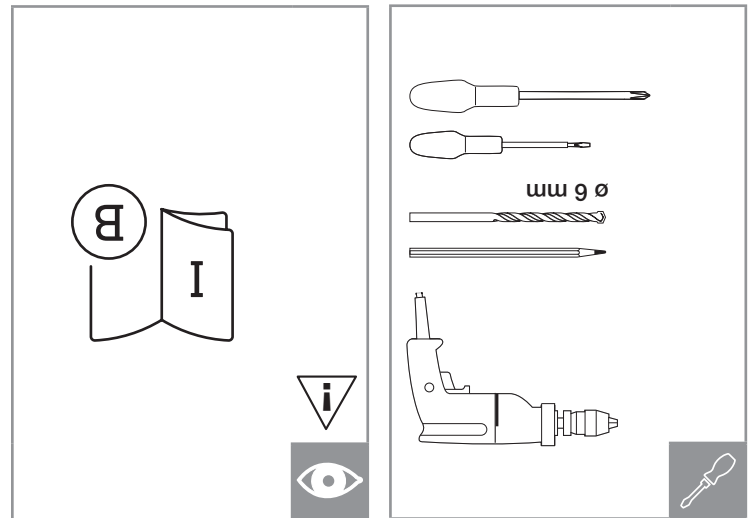
NightmatIQ
NightmatIQ Plus



- 3 -



- 2 -

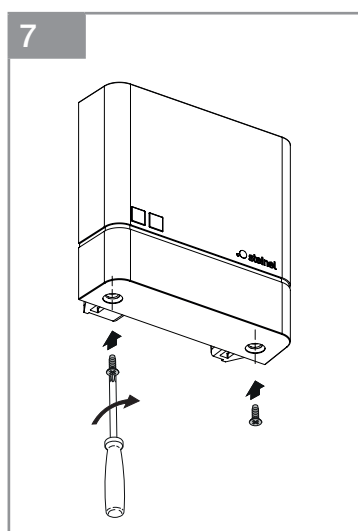
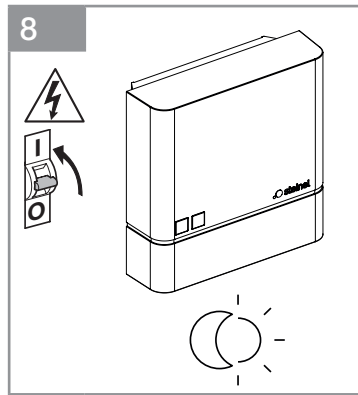
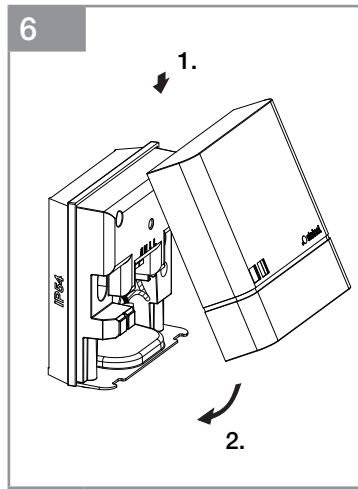


5 a NightmatIQ

N Neutraleiter - blau / neutral conductor -blue
L Phase - schwarz, braun, grau / phase conductor - black, brown, grey
↑ Geschaltete Phase schwarz, braun, grau / switched phase conductor - black, brown, grey
PE Schutzleiter - grün-gelb / protective earth conductor - green-yellow

5 b NightmatIQ Plus

N Neutraleiter - blau / neutral conductor -blue
L Phase - schwarz, braun, grau / phase conductor - black, brown, grey
↑ Geschaltete Phase schwarz, braun, grau / switched phase conductor - black, brown, grey
PE Schutzleiter - grün-gelb / protective earth conductor - green-yellow



NightmatIQ Plus

Attention!
New App!

Steinel Connect App
Android iOS

DE - Konformitätserklärung:
 Hiermit erklärt die STEINEL Vertrieb GmbH, dass der Funkanlagentyp IS 180 digi HD der Richtlinie 2014/53/EU entspricht. Der vollständige Text der EU-Konformitätserklärung ist unter der folgenden Internetadresse verfügbar:
www.steinell.de

GB - Declaration of conformity:
 Hereby, STEINEL Vertrieb GmbH declares that the radio equipment type IS 180 digi HD is in compliance with Directive 2014/53/EU. The full text of the EU declaration of conformity is available at the following internet address:
www.steinell.de

DE - Technische Daten

- Abmessungen (H x B x T): 95 x 95 x 38 mm
- Netzanschluss: 220-240 V, 50/60 Hz
- Leistungsausnahme:
 NightmatIQ: < 0,7 W
 NightmatIQ Plus: < 0,5 W
- Dämmerungseinstellung:
 NightmatIQ: 1 - 75 Lux
 NightmatIQ Plus: 1 - 1000 Lux
- Sensorik: Phototransistor
- Temperaturbereich: -20 bis +40°C
- Frequenz Bluetooth (nur NightmatIQ Plus): 2,4 - 2,48 GHz
- Sendeleistung Bluetooth (nur NightmatIQ Plus): 5 dBm/3mW
- Schutzart: IP 54
- Schaltleistung:
 - Glüh- /Halogenlampenlast: 1000W
- Niedervolt Halogenlampen: 1000VA
- Leuchtstofflampen unkompenziert: 500VA
- Leuchtstofflampen reihenkompenziert: 500VA
- Leuchtstofflampen parallelkompenziert: 500VA
- Leuchtstofflampen EVG: 250W
- LED Lampen <2W: 100W
- LED Lampen >2W <8W: 125W
- LED Lampen >8W: 250W
- Kapazitive Belastung: 88µF

GB - Technical Data

- Dimensions (H x W x D): 95 x 95 x 38 mm
- Power supply: 220-240 V, 50/60 Hz
- Power consumption stand by:
 NightmatIQ: < 0,7 W
 NightmatIQ Plus: < 0,5 W
- Twilight setting:
 NightmatIQ: 1 - 75 Lux
 NightmatIQ Plus: 1 - 1000 Lux
- Sensor system: Phototransistor
- Temperature range: -20 bis +40°C
- Frequency Bluetooth (only NightmatIQ Plus): 2,4 - 2,48 GHz
- Transmission power Bluetooth (only NightmatIQ Plus): 5 dBm/3mW
- IP rating: IP 54
- Switching capacity:
 - Incandescent / halogen lamp load: 1000W
- Low-voltage halogen lamps: 1000VA
- Fluorescent lamps, uncorrected: 500VA
- Fluorescent lamps, series-corrected: 500VA
- Fluorescent lamps parallel compensated: 500VA
- Fluorescent lamps EVG: 250W
- LED < 2W: 100W
- 2W < LED < 8W: 125W
- LED >8W: 250W
- Capacitive load: 88µF

steinell.de/newsletter

